



### CONCEPT:

The Hercules Gravity Destoners are amongst the finest stoners available on the market.

They are designed to separate dry granular particles of similar size but with different specific density. A typical application is removing stones, mud balls, glass and metal particles (ferrous and non ferrous) from beans, paddy rice, and other grains.

The totally sealed enclosure assures a clean environment. The effective elimination of foreign material from the grain guarantees durability of all the equipment down the line.

### CONCEPTO:

La Despedregadora Hércules está considerada como una de las separadoras más eficientes del mercado.

Diseñada para separar productos granulados de tamaño similar pero con diferentes pesos específicos. Su uso principal es separar del arroz paddy piedras pequeñas, pedazos de vidrios o partículas metálicas.

La eliminación total de materias extrañas garantiza la durabilidad y el eficiente funcionamiento de las maquinarias y componentes que prosiguen en el proceso de molienda.

## DESPEDEGADORA

## FEATURES:

**High Efficiency**

The Hercules Destoners have one of the highest stone removing efficiency in the market. These Destoners can be used to efficiently separate stones from a variety of free flowing grains, including paddy rice. The air flow through the wire mesh screen decks fluidizes the grain which promotes an efficient separation of light and heavy density products.

**Less Vibration and Noise**

Minimum vibration and low noise are accomplished with the newly implemented reciprocating rubber bearing mechanism.

**Cleaner Operation**

An external aspiration fan and a totally enclosed screen cover assures a clean environment and efficient separation.

**Adjustable Sieves**

Depending on the type of product to be processed, the inclination of the separating decks can be adjusted from 10 degrees to 14 degrees to obtain a precise separation.

## CARACTERÍSTICAS:

**Alta Eficiencia**

Las separadoras de piedra Hércules poseen unas de las más altas eficiencias de separación de piedras del mercado. Estas separadoras se pueden utilizar para remover piedras de diferentes granos, especialmente el arroz paddy. La corriente de aire a través de las cribas suspende el producto para promover la eficiente separación de partículas con diferentes densidades.

**Menos Vibraciones y Menos Ruido**

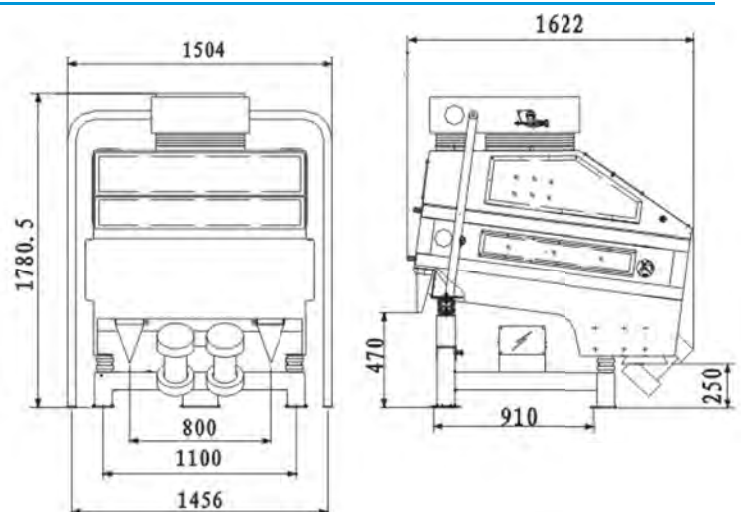
Con la incorporación del nuevo sistema de cojinetes balanceados de caucho se logra una operación silenciosa y sin vibraciones.

**Más Limpieza**

La unidad con cubierta totalmente sellada y un ventilador succionador externo aseguran un ambiente seguro y libre de polvo.

**Bandejas Ajustables**

La inclinación de las superficies separadoras puede ser ajustada desde 10 hasta 14 grados, para hacer una separación más precisa, dependiendo del producto que se esté procesando.

SPECIFICATIONS  
ESPECIFICACIONES

MARCO TECHNOLOGY CORPORATION

5000 S.W. 75 Ave, Miami, Florida 33155, USA

Tel (305) 663-5500 • Fax (305) 663-5600

www.marcotec.com • info@marcotec.com